



REF.: Aprueba Adición N° 1 de la L.P. N° 16/2023 "CONSTRUCCIÓN CICLO VIAS URBANAS, MEJILLONES", REGIÓN DE ANTOFAGASTA, CODIGO BIP N° 40019080-0. ID 650-13-0123.-

CON ESTA FECHA SE HA DICTADO LA SIGUIENTE:

RESOLUCIÓN N° **018**
ANTOFAGASTA, 14 JUN 2023

VISTOS:

Lo dispuesto en la Ley N° 18.575, Orgánica Constitucional de bases generales de la Administración del Estado, en su texto refundido mediante DFL N° 1/19.653 de 2000; la ley N° 19.880 sobre bases generales de los procedimientos administrativos que rigen los actos de los órganos de la Administración del Estado; el D.S. N° 236/2002 del Ministerio de Vivienda y Urbanismo que aprueba bases reglamentarias para contratos de ejecución de obras que celebren los Servicios de Vivienda y Urbanización; la Resolución N° 7, de 2019, de la Contraloría General de la República que fija normas sobre exención del trámite de la toma de razón; la Resolución N° 14, de 2022, de la Contraloría General de la República, que determina los montos a partir de los cuales los actos que se individualizan, quedarán sujetos a toma de razón y a controles de reemplazo cuando corresponda; las facultades que confiere el D.L. N° 1.305, (V. y U.) de 1975, que reestructura y regionaliza el Ministerio de la Vivienda y Urbanismo; el D.S. N° 355 (V. y U.) de 1976, que establece el Reglamento Orgánico de los Servicios de Vivienda y Urbanización; el Decreto Exento RA N° 272/22/2023 de 24 de febrero de 2023, que me designa director titular de SERVIU Región de Antofagasta, dicto lo siguiente:

CONSIDERANDO:

- a) El proyecto "CONSTRUCCIÓN CICLO VIAS URBANAS, MEJILLONES", REGIÓN DE ANTOFAGASTA, proyecto que pertenece a la cartera sectorial de SERVIU Región de Antofagasta.
- b) La Licitación Pública N° 16/2023 "CONSTRUCCIÓN CICLO VIAS URBANAS, MEJILLONES", REGIÓN DE ANTOFAGASTA, CODIGO BIP N° 40019080-0. ID 650-13-0123.-
- c) La Resolución N° 10, de 08 de mayo de 2023 de este Servicio regional que aprobó las bases administrativas y técnicas de la L.P. N° 16/2023 previamente individualizada.
- d) El Oficio N° E-350.269/2023, de 29 de mayo de 2023, de la Contraloría Regional de Antofagasta, que cursa con alcances el acto administrativo individualizado en el considerando anterior.
- e) La necesidad de modificar las bases administrativas de la L.P N° 16/2023 "CONSTRUCCIÓN CICLO VIAS URBANAS, MEJILLONES", REGIÓN DE ANTOFAGASTA, CODIGO BIP N° 40019080-0. ID 650-13-0123.- mediante Adición N° 1, con el objeto de subsanar los alcances efectuados por el Órgano Contralor, e igualmente corregir otros aspectos técnicos.

RESUELVO:

1. **MODIFÍCASE** las bases administrativas y técnicas de la Licitación Pública N° 16/2023 "CONSTRUCCIÓN CICLO VIAS URBANAS, MEJILLONES", REGIÓN DE ANTOFAGASTA, CODIGO BIP N° 40019080-0. ID 650-13-0123., única y exclusivamente en el siguiente sentido, permaneciendo inalteradas las bases administrativas y técnicas de la licitación, en todo lo que no se corrige:

ADICION N° 01
(Esta adición consta de 03 pág.)

Los señores oferentes deberán considerar la siguiente adición como parte integrante de las Bases Administrativas Especiales, Bases Técnicas, Planos, y demás antecedentes que componen el llamado a Licitación Pública individualizado en la referencia, para todos sus efectos legales.

1. **MODIFÍCASE**, las bases Administrativas para Contratos de Obras Públicas, Construcción aprobadas mediante Resolución N°10 de 2023, en el siguiente sentido:

MODIFÍCASE, en la cláusula 5. Valor de Las Obras y Monto Disponible; Resumen de Licitación, según corresponda en las bases administrativas, de la siguiente manera:

Donde dice:

Plazo Estimado 720 días corridos.

Debe decir:

Plazo Estimado 365 días corridos.

MODIFÍCASE en la cláusula 23.- Plan de Ensayes, de las Bases administrativas, lo siguiente:

Donde dice:

"... presentarlo en su oferta conforme a lo señalado en el punto 8.3 de las presentes bases..."

Debe decir:

"... presentarlo en su oferta conforme a lo señalado en el punto 8.3.1.2; letra c), de las presentes bases..."

2. **MODIFÍCASE**, las bases técnicas para Contratos de Obras Públicas, Construcción aprobadas mediante Resolución N°07 de 2023, en el siguiente sentido:

MODIFÍCASE de las bases Técnicas, según correspondan de la siguiente manera:

Donde dice:

9.- TACHAS Y SEPARADORES

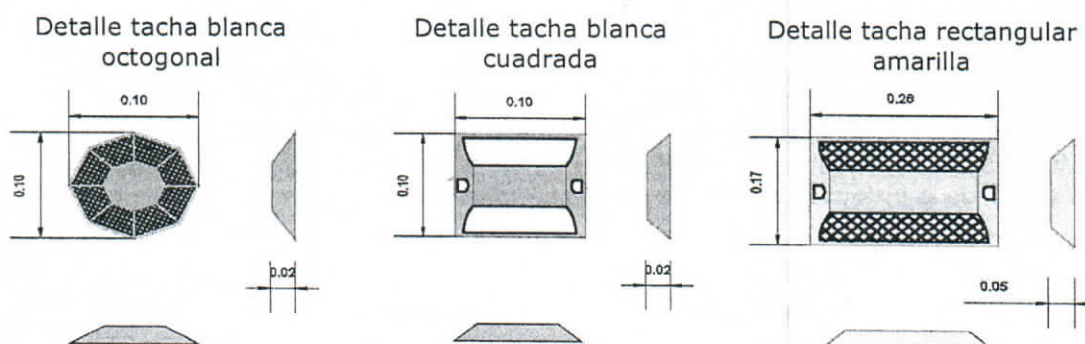
9.1.- TACHAS.

Las presentes partidas corresponden a la aplicación y colocación de tachas delineadoras las cuales serán fabricadas con materiales metálicos, plásticos, epóxicos o similares de alta resistencia. El lente estará constituido por un material retro reflector prismático.

Las tachas tendrán una altura máxima de veintitrés milímetros y el área de contacto con la superficie del pavimento será octogonal de 100 milímetros de longitud del lado. Será aplicada según indicación de Señalética y Demarcación.

El detalle y dimensiones de las tachas se indican en los planos de señalización y demarcación.

En el caso que se requiera la extracción de tachas y esto produzca el deterioro del pavimento, este deberá quedar como mínimo en las mismas condiciones de eficiencia para el tránsito que tenía previo a la intervención.



9.1.1.- Suministro y colocación de tachas cuadradas

9.1.2.- Suministro y colocación de tachas octogonal

Debe decir:

9.- TACHAS, SEPARADORES, RESALTOS

9.1.- TACHAS

Esta partida contempla el suministro y colocación de tachas y segregadores viales que refuerzan la demarcación horizontal y a su vez segregan los flujos y resguardan la seguridad de quienes circulan.

• TACHAS REFLECTANTES

La presente partida corresponde a la aplicación y colocación de tachas reflectantes delineadoras las cuales serán fabricadas con materiales metálicos, plásticos, epóxicos o similares de alta resistencia. El lente estará constituido por un material retro reflector prismático.

• MATERIALES

El material a utilizar debe ser homogéneo, libre de grumos o terrones de arcilla, materiales vegetales o de cualquier otro material perjudicial.

Las tachas tendrán una altura máxima de veintitrés milímetros y el área de contacto con la superficie del pavimento será octogonal de 100 milímetros de longitud del lado. Será aplicada según indicación de los proyectos de Señalización y Demarcación.

• RETROREFLECTANCIA

La retrorreflectancia exigida dependerá del color del elemento reflectante. Los valores mínimos indicados en unidades de mcd/lx, son los siguientes

Niveles de retrorreflexión (Cd/lx m²)

ÁNGULOS		VALOR MÍNIMO Ri, MILICANDELAS POR LUX (MCD/LX)				
Entrada	Observación	Blanco	Amarillo	Rojo	Verde	Azul
0°	0.2°	279	167	70	93	26
+20° / - 20°	0.2°	112	67	28	37	10

• INSTALACIÓN

La instalación de las tachas se realiza a mano, aplicando un adhesivo. El primer paso es preparar la superficie del pavimento en el lugar seleccionado, colocando la tacha sobre este y presionando suavemente. El adhesivo deberá asegurar un tiempo de secado que no sobrepase los 25 minutos y que las tachas no sufran desplazamiento ni movimientos al ser golpeadas por los vehículos, después de transcurridas 12 horas de colocación

El detalle de formas, dimensiones y colores de las tachas se indican en los planos de señalización y demarcación, al igual que la disposición de ellas en el proyecto.

En el caso que se requiera la extracción de tachas y esto produzca el deterioro del pavimento, este deberá quedar como mínimo en las mismas condiciones de eficiencia para el tránsito que tenía previo a la intervención.

9.1.1 SUMINISTRO Y COLOCACIÓN DE TACHAS CUADRADAS

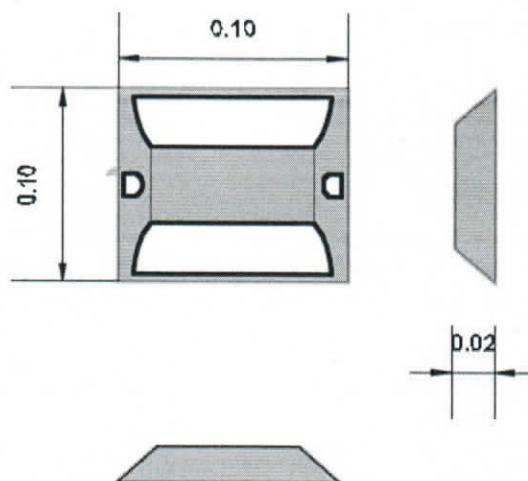
La presente partida corresponde a la aplicación y colocación de tachas delineadoras cuadradas las cuales serán fabricadas con materiales metálicos, plásticos, epóxicos o similares de alta resistencia. El lente estará constituido por un material retro reflector prismático.

Las tachas tendrán una altura máxima de veintitrés milímetros y el área de contacto con la superficie del pavimento será octogonal de 100 milímetros de longitud del lado. Será aplicada según indicación de Señalización y Demarcación.

El detalle y dimensiones de las tachas se indican en los planos de señalización y demarcación.

En el caso que se requiera la extracción de tachas y esto produzca el deterioro del pavimento, este deberá quedar como mínimo en las mismas condiciones de eficiencia para el tránsito que tenía previo a la intervención.

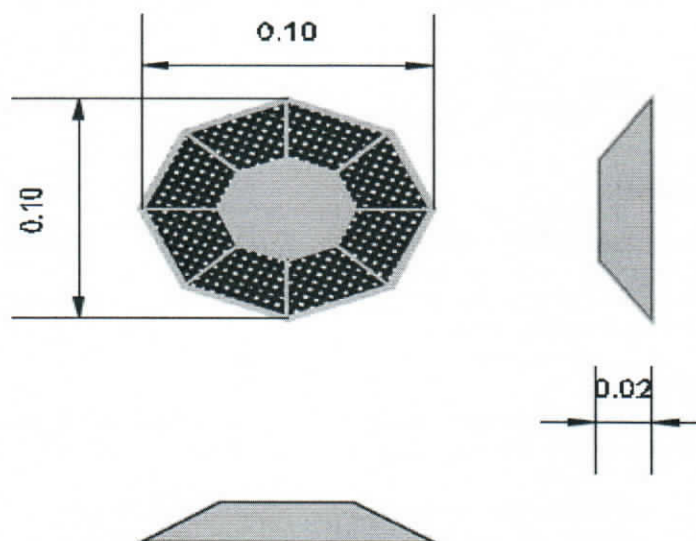
Detalle tacha blanca cuadrada



9.1.2 SUMINISTRO Y COLOCACIÓN DE TACHAS OCTOGONALES

La presente partida corresponde a la aplicación y colocación de tachas delineadoras octogonales las cuales serán fabricadas con materiales metálicos, plásticos, epóxicos o similares de alta resistencia. El lente estará constituido por un material retro reflector prismático. Su especificación e instalación debe seguir las características de la partida anterior de "SUMINISTRO Y COLOCACIÓN DE TACHAS CUADRADAS".

Detalle tacha blanca octogonal



2.1. **ACLÁRESE**, en antecedentes Técnicos; según correspondan en las bases Técnicas, de la siguiente manera:

Aclárese que todos los planos cuentan con la firma del Servicio

2. **TÉNGASE PRESENTE** que, conforme a lo señalado precedentemente, se acompañan junto con el presente acto administrativo, a trámite de Toma de Razón, la planimetría con la aprobación del Servicio.
3. **TÉNGASE PRESENTE** que las modificaciones a las bases administrativas y técnicas conforme a la **Adición N° 1** señalada en el resuelto 1, de este documento, regirán para la **Licitación Pública N° 16/2023 "CONSTRUCCIÓN CICLO VIAS URBANAS, MEJILLONES", REGIÓN DE ANTOFAGASTA, CODIGO BIP N° 40019080-0. ID 650-13-0123.-**
4. **INSTRÚYASE**, que a fin de dar cumplimiento a lo establecido en la Resolución Exenta N° 1082 de 22 de agosto de 2022 y al memorándum N° 61 de 14 de febrero de 2017, del Departamento Jurídico de SERVIU Antofagasta, el presente acto administrativo debe ser

ingresado por la encargada del Departamento Técnico al portal www.documentos.minvu.cl, dentro del plazo de 10 días contados desde la fecha de la presente Resolución.

5. **PUBLÍQUESE** la presente resolución en el portal mercado público, en su sitio web www.mercadopublico.cl, una vez que se encuentre totalmente tramitada y aprobada por SERVIU Región de Antofagasta.
6. **LA PRESENTE RESOLUCIÓN** no afecta el presupuesto

ANÓTESE, COMÚNIQUESE Y TÓMESE RAZÓN


RICARDO GONZÁLEZ CAMPOS
DIRECTOR
SERVIU REGIÓN DE ANTOFAGASTA



Vº Bº Contraloría Interna


RECh/MLM/ NOJ/ NMDL /nmdl

DISTRIBUCIÓN:

1. Contraloría Regional de Antofagasta. Documento remitido mediante plataforma Ventanilla única.
2. Contraloría Interna (Nadia Rojas Riquelme; nfrojas@minvu.cl).
3. D.D.U. MINVU Santiago
4. MINVU Región de Antofagasta.
5. Departamento Técnico (Marjorie Gahona Tabilo; mgahona@minvu.cl).
6. Departamento Programación (Marta Venegas Herrera; mvenegash@minvu.cl).
7. Departamento Finanzas (Ana Carvajal Letelier; acarvajala@minvu.cl)
8. Encargada Ley del Lobby (Alex Veja Araya; avegaa@minvu.cl).
9. Oficina Refrendación (Gonzalo Jopia Valenzuela; giopia@minvu.cl).
10. Departamento Jurídico (Patricia Barraza Letelier; pbarraza@minvu.cl).
11. ALCP (Marcela Leiva Muñoz; mleiva@minvu.cl).
12. Transparencia ULCP (Paola Rodríguez Navarro; prodriguez@minvu.cl).
13. Auditoría. (Marcos Moreno Melendez; mamoreno@minvu.cl).
14. Oficina de partes. (Emilia Rojas Rojas; ofpaanto@minvu.cl).

